



Friedhelm TRAPP GmbH

Ostring 15 - 63533 Mainhausen - Zentrale: 06182/9294-5 - Fax: 06182/9294-69 - Mail: trapp@f-trapp.de

www.f-trapp.de

Historische Leuchten Sonderausführungen

Wandleuchte THL-1203

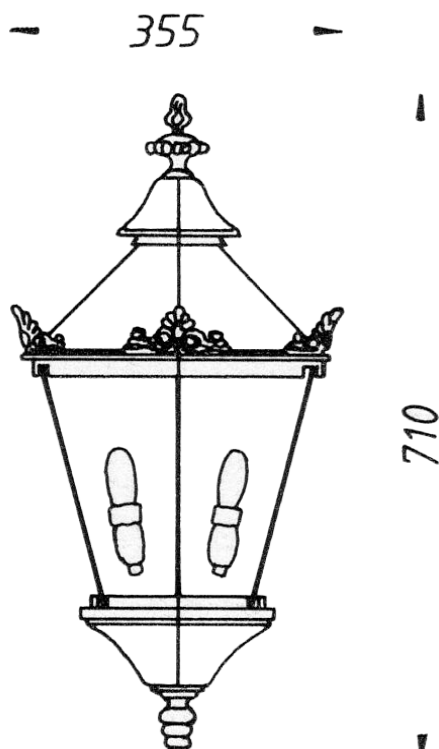




www.f-trapp.de

Historische Leuchten Sonderausführungen

Wandleuchte THL-1203



Technische Beschreibung

Leuchtengehäuse:	Aluminiumguss, strebenlos, mit einem Distanzrohr
Leuchtendach:	Kupferblech oder lackiertes Aluminiumblech
Reflektor:	Aluminium, weiß pulverbeschichtet
Befestigungselemente:	V2A
Glas:	Kristallglas, 4 mm
Lackierung:	RAL-Ton nach Wahl
Installation:	1xE27, 2xE14 Beleuchtungseinrichtung von oben oder an Wandplatte, alle elektrischen Bauteile mit VDE Kennzeichen
Schutzart:	IP 23
Schutzklasse:	SK I
Gewicht:	5 kg



Friedhelm TRAPP GmbH

Ostring 15 - 63533 Mainhausen - Zentrale: 06182/9294-5 - Fax: 06182/9294-69 - Mail: trapp@f-trapp.de

www.f-trapp.de

Historische Leuchten Sonderausführungen

Wandleuchte THL-1205

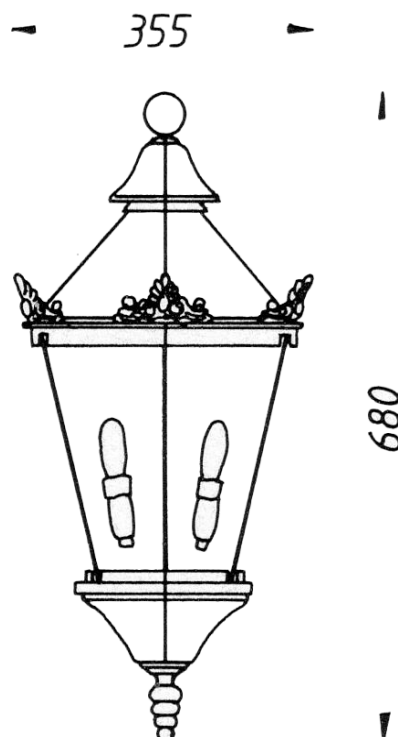




www.f-trapp.de

Historische Leuchten Sonderausführungen

Wandleuchte THL-1205



Technische Beschreibung

Leuchtengehäuse:	Aluminiumguss, strebenlos, mit einem Distanzrohr
Leuchtendach:	Kupferblech oder lackiertes Aluminiumblech
Reflektor:	Aluminium, weiß pulverbeschichtet
Befestigungselemente:	V2A
Glas:	Kristallglas, 4 mm
Lackierung:	RAL-Ton nach Wahl
Installation:	1xE27, 2xE14 Beleuchtungseinrichtung von oben oder an Wandplatte, alle elektrischen Bauteile mit VDE Kennzeichen
Schutzart:	IP 23
Schutzklasse:	SK I
Gewicht:	5 kg



Friedhelm TRAPP GmbH

Ostring 15 - 63533 Mainhausen - Zentrale: 06182/9294-5 - Fax: 06182/9294-69 - Mail: trapp@f-trapp.de

www.f-trapp.de

Historische Leuchten Sonderausführungen

Wandleuchte THL-1204

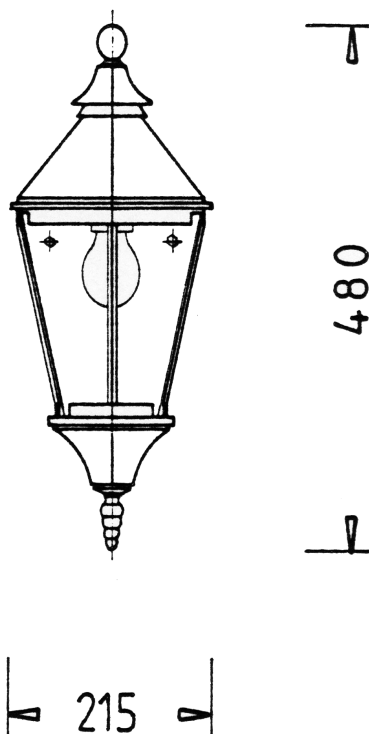




www.f-trapp.de

Historische Leuchten Sonderausführungen

Wandleuchte THL-1205



Technische Beschreibung

Leuchtengehäuse:	Aluminiumguss, strebenlos, mit einem Distanzrohr
Leuchtendach:	Kupferblech oder lackiertes Aluminiumblech
Reflektor:	Aluminium, weiß pulverbeschichtet
Befestigungselemente:	V2A
Glas:	Kristallglas, 4 mm
Lackierung:	RAL-Ton nach Wahl
Installation:	1xE27 Beleuchtungseinrichtung von oben oder an Wandplatte, alle elektrischen Bauteile mit VDE Kennzeichen
Schutzart:	IP 23
Schutzklasse:	SK I
Gewicht:	3 kg



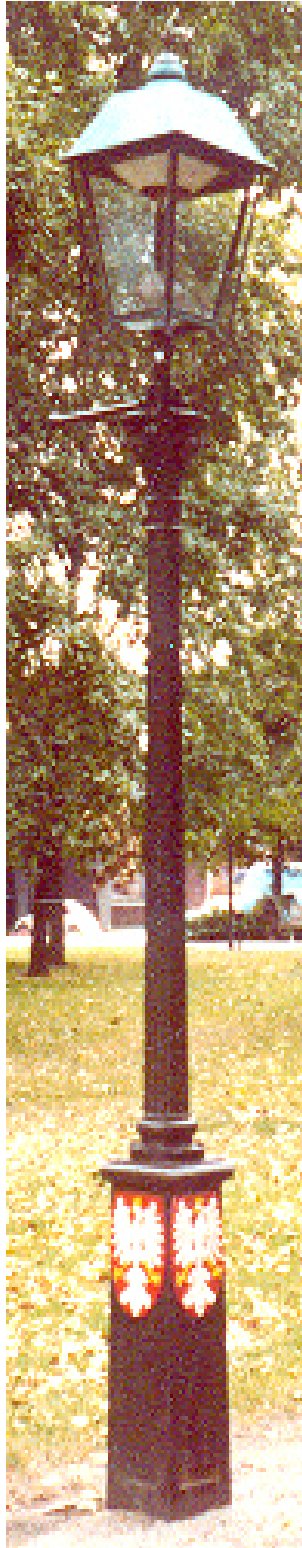
Friedhelm TRAPP GmbH

Ostring 15 - 63533 Mainhausen - Zentrale: 06182/9294-5 - Fax: 06182/9294-69 - Mail: trapp@f-trapp.de

www.f-trapp.de

Historische Leuchten Sonderausführungen

THL-130 „Frankfurt“

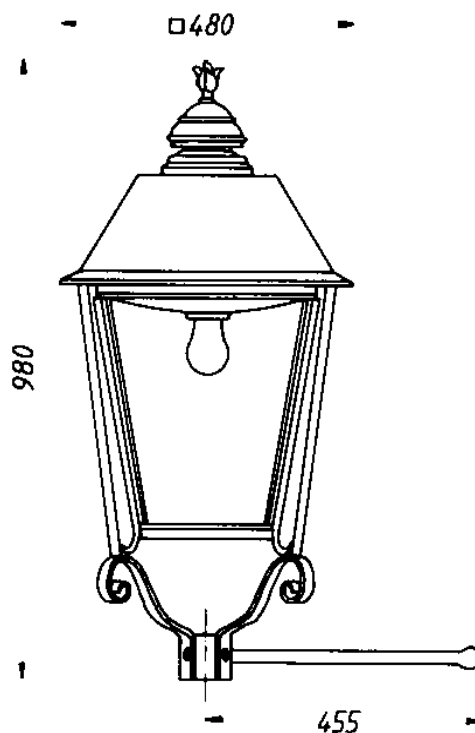




www.f-trapp.de

Historische Leuchten Sonderausführungen

THL-130 „Frankfurt“



Technische Beschreibung

Leuchtengehäuse:	Kupferblech und Stahlprofile, feuerverzinkt
Leuchtdach:	Kupferblech
Reflektor:	Aluminium, weiß pulverbeschichtet
Befestigungselemente:	V2A
Glas:	Kristallglas, 4 mm stark
Lackierung:	RAL-Ton nach Wahl
Installation:	Beleuchtungseinrichtung von oben, alle elektrischen Bauteile mit VDE-Kennzeichen LED, 1xE27, 2xE27, 4xE14, HSE, TCD, Gas
Schutzart:	IP 23
Schutzklasse:	SK I, SK II möglich
Leuchtenbügel:	Zopfbügel, \varnothing 64 mm



Friedhelm TRAPP GmbH

Ostring 15 - 63533 Mainhausen - Zentrale: 06182/9294-5 - Fax: 06182/9294-69 - Mail: trapp@f-trapp.de

www.f-trapp.de

Historische Leuchten Sonderausführungen

THL-226/1235 „Dresden“

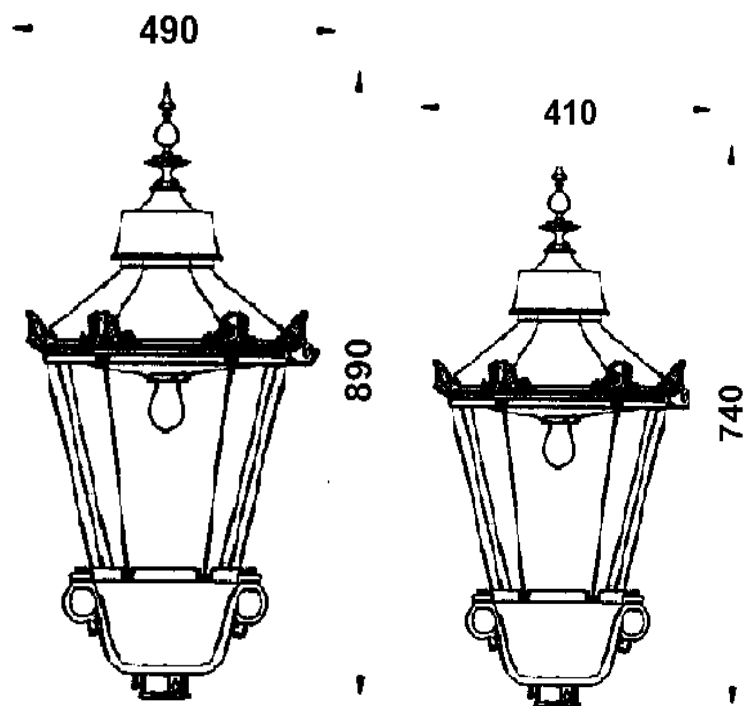




www.f-trapp.de

Historische Leuchten Sonderausführungen

THL-226/1235 „Dresden“



Technische Beschreibung

Leuchtengehäuse:	Grauguss, strebenlos, mit 2 Distanzrohren
Leuchtendach:	Kupferblech oder Aluminiumblech, lackiert
Reflektor:	Aluminium, weiß pulverbeschichtet
Befestigungselemente:	V2A
Glas:	Kristallglas, 4 mm stark
Lackierung:	RAL-Ton nach Wahl
Installation:	Beleuchtungseinrichtung von unten, alle elektrischen Bauteile mit VDE-Kennzeichen LED, 1xE27, 2xE27, 4xE14, HSE, TCD, Gas
Schutzart:	IP 23
Schutzklasse:	SK I, SK II möglich
Leuchtenbügel:	Zopfbügel, \varnothing 64 mm



Friedhelm TRAPP GmbH

Ostring 15 - 63533 Mainhausen - Zentrale: 06182/9294-5 - Fax: 06182/9294-69 - Mail: trapp@f-trapp.de

www.f-trapp.de

Historische Leuchten Sonderausführungen

Hängeleuchte THL-1202 „Baden-Baden“

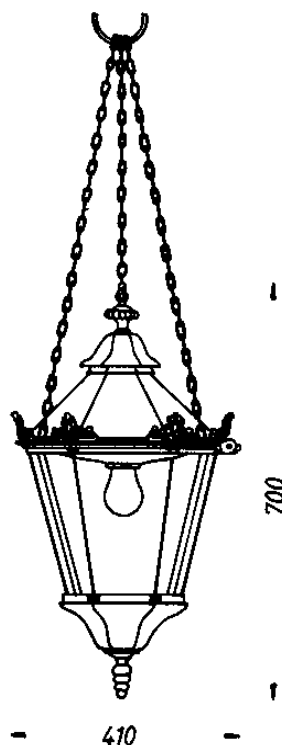




www.f-trapp.de

Historische Leuchten Sonderausführungen

Hängeleuchte THL-1202 „Baden-Baden“



Technische Beschreibung

Leuchtengehäuse:	Aluminiumguss und Aluminiumblech
Leuchtdach:	Aluminiumblech, lackiert
Reflektor:	Aluminium, weiß pulverbeschichtet
Befestigungselemente:	V2A
Glas:	Kristallglas, 4 mm stark
Lackierung:	RAL-Ton nach Wahl
Installation:	LED, 1xE27, NAH, TCD Beleuchtungseinrichtung von oben, alle elektrischen Bauteile mit VDE-Kennzeichen
Schutzart:	IP 54
Schutzklasse:	SK I, SK II möglich
Leuchtenbügel:	Zopfbügel, \varnothing 64 mm
Aufhängung:	an einer oder drei Ketten, an Öse mit Schäkel



Friedhelm TRAPP GmbH

Ostring 15 - 63533 Mainhausen - Zentrale: 06182/9294-5 - Fax: 06182/9294-69 - Mail: trapp@f-trapp.de

www.f-trapp.de

Historische Leuchten Sonderausführungen

THL-330 „Flensburg“

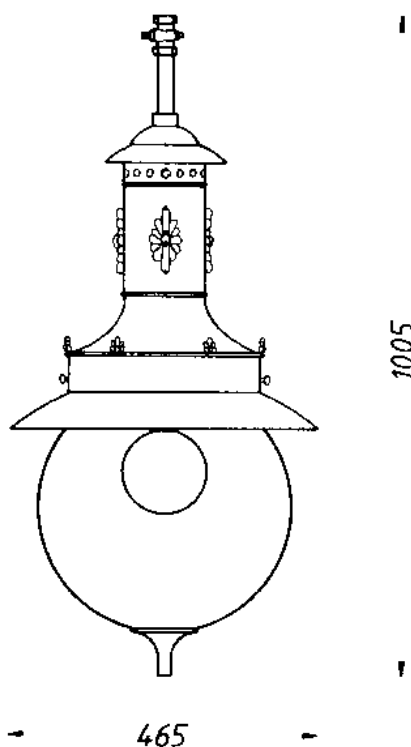




www.f-trapp.de

Historische Leuchten Sonderausführungen

THL-330 „Flensburg“



Technische Beschreibung

Leuchtgehäuse:	Kupferblech oder lackiertes Aluminiumblech
Reflektor:	Aluminium, weiß pulverbeschichtet
Befestigungselemente:	V2A
Glas:	Kugel aus PC klar oder opal
Lackierung:	RAL-Ton nach Wahl
Installation:	1xE27, 4xE14, NAH, TCD, LED Beleuchtungseinrichtung von oben, alle elektrischen Bauteile mit VDE-Kennzeichen
Schutzart:	IP 23
Schutzklasse:	SK I, SK II möglich



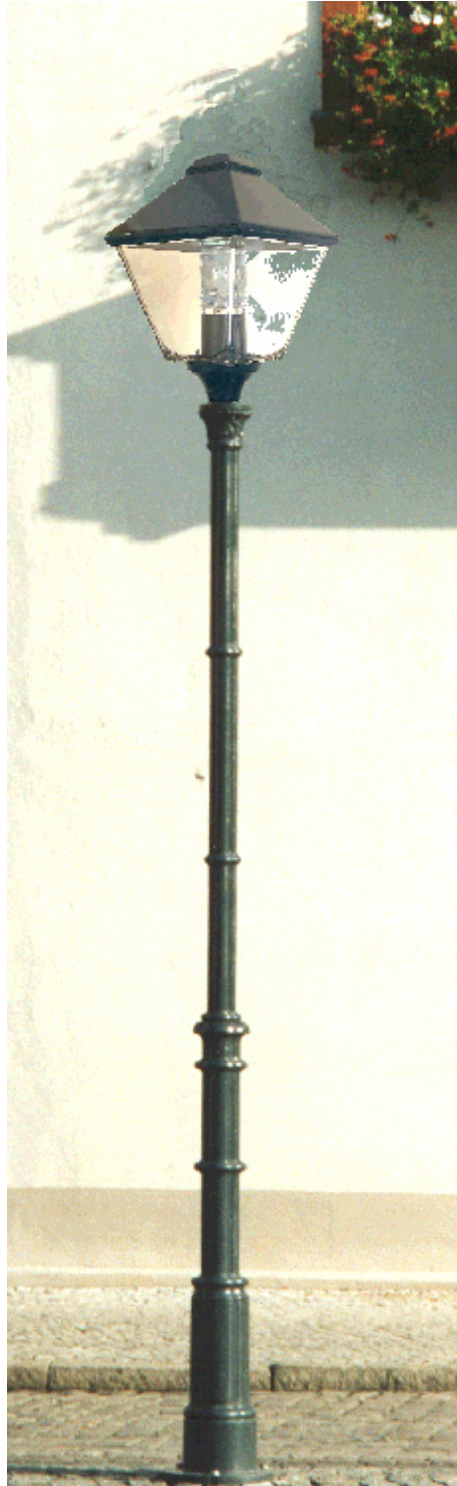
Friedhelm TRAPP GmbH

Ostring 15 - 63533 Mainhausen - Zentrale: 06182/9294-5 - Fax: 06182/9294-69 - Mail: trapp@f-trapp.de

www.f-trapp.de

Historische Leuchten Sonderausführungen

THL-150 „Riesa“

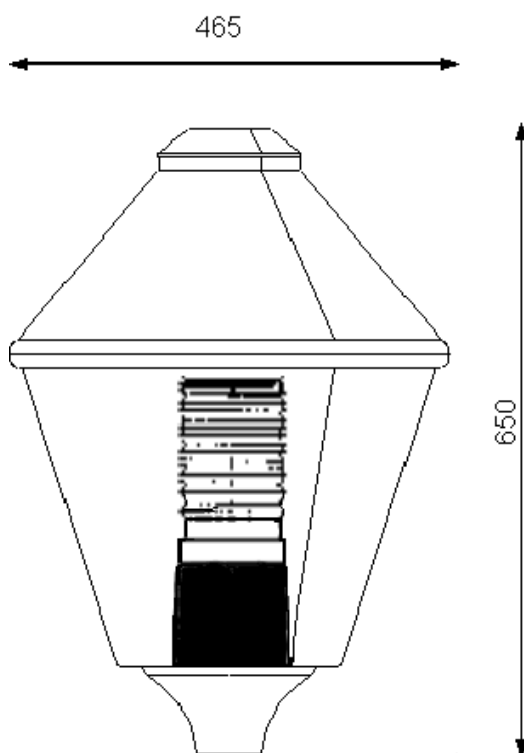




www.f-trapp.de

Historische Leuchten Sonderausführungen

THL-150 „Riesa“



Technische Beschreibung

Leuchtgehäuse:	PC-Rotationsguss
Befestigungselemente:	V2A
Lackierung:	RAL-Ton nach Wahl
Installation:	LED, 1xE27, NAH, TCD Beleuchtungseinrichtung von unten, alle elektrischen Bauteile mit VDE-Kennzeichen
Schutzart:	IP 54
Schutzklasse:	SK I, SK II möglich
Leuchtenbügel:	Zopfbügel, \varnothing 60 mm oder \varnothing 76 mm



Friedhelm TRAPP GmbH

Ostring 15 - 63533 Mainhausen - Zentrale: 06182/9294-5 - Fax: 06182/9294-69 - Mail: trapp@f-trapp.de

www.f-trapp.de

Historische Leuchten Sonderausführungen

Lichtpoller TPL-670





www.f-trapp.de

Historische Leuchten Sonderausführungen

Lichtpoller TPL-670

Technische Beschreibung

Formschöner Lichtpoller auf der Basis unseres Kandelabers THK-670.

Eignet sich zur separaten Aufstellung und besonders in Kombination mit Historischen Standleuchten auf Kandelaber THK-670.



www.f-trapp.de

Historische Leuchte rund

Sie haben Fragen?

Wenden Sie sich vertrauensvoll an:

kontakt@f-trapp.de

Friedhelm TRAPP_{GmbH}

Ostring 15
63533 Mainhausen

Zentrale: 06182/9294-5
Fax: 06182/9294-69
Mail: trapp@f-trapp.de